

Ёмкостные уровнемеры

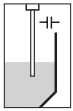
Общий обзор _____	68
VEGACAL 62, 63, 64, 65, 66, 67 _____	70
Размеры _____	82

VEGACAL серии 60

Измерение уровня жидкостей и сыпучих продуктов

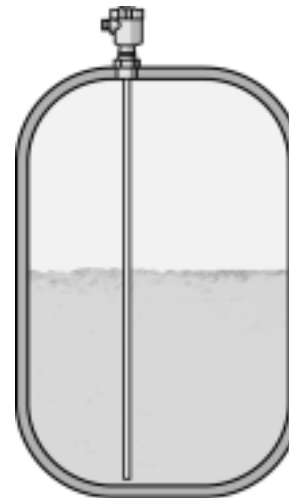
Принцип измерения

Ёмкостной принцип измерения является самым широко применяемым в промышленных условиях. Датчик и стенка резервуара образуют два электрода электрического конденсатора. Изменение ёмкости конденсатора, вызванное изменением уровня в резервуаре, преобразуется встроенной электроникой в соответствующий выходной сигнал. Ёмкостной зонд не имеет мертвых зон, и измерение возможно по всей длине электрода. Ёмкостные уровнемеры могут иметь либо тросовое, либо стержневое исполнение.



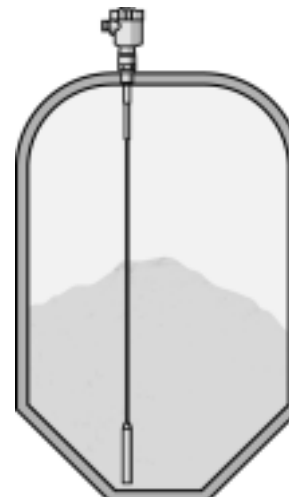
Измерение уровня жидкостей

На жидкостях применяются преимущественно полностью изолированные электроды. Ёмкостные уровнемеры также надёжно работают на агрессивных или липких жидких продуктах. Ёмкостные уровнемеры очень прочные и не требуют обслуживания.



Измерение уровня сыпучих продуктов

На сыпучих продуктах применяются частично изолированные электроды. Благодаря надёжности и прочности конструкции ёмкостные электроды могут использоваться в различных отраслях промышленности, например в горнодобывающей отрасли.



Общий обзор

VEGACAL 62



VEGACAL 63



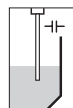
VEGACAL 64



Применение: сыпучие продукты, непроводящие жидкости
 Исполнение: частично изолированный стержень
 Присоединение: от G $\frac{3}{4}$ A
 Рабочая температура: -50 ... 200 °C
 Рабочее давление: -1 ... 64 бар (-100 ... 6400 кПа)

проводящие жидкости
 полностью изолированный стержень
 от G $\frac{3}{4}$ A
 -50 ... 200 °C
 -1 ... 64 бар (-100 ... 6400 кПа)

липкие проводящие жидкости
 полностью изолированный стержень
 от G $\frac{3}{4}$ A
 -50 ... 150 °C
 -1 ... 64 бар (-100 ... 6400 кПа)



VEGACAL 65



VEGACAL 66



VEGACAL 67



Применение: сыпучие продукты, непроводящие жидкости
 Исполнение: трос
 Присоединение: от G1 A
 Рабочая температура: -50 ... 200 °C
 Рабочее давление: -1 ... 64 бар (-100 ... 6400 кПа)

жидкости, сыпучие продукты
 изолированный трос
 от G1 A
 -50 ... 150 °C
 -1 ... 40 бар (-100 ... 4000 кПа)

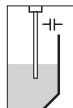
сыпучие продукты
 стержень или трос
 от G1 $\frac{1}{2}$ A
 -50 ... 400 °C
 -1 ... 16 бар (-100 ... 1600 кПа)

VEGACAL 62

Емкостной уровнемер со стержневым электродом

Для применения на сыпучих продуктах и непроводящих жидкостях

- Прочный и не требующий обслуживания
- Высокая функциональная безопасность
- Легко монтируется
- Мертвые зоны отсутствуют по всей длине электрода
- Частичная изоляция PTFE
- Прибор семейства plics®



Вид взрывозащиты

- XX** Отсутствует
- XM** Применение на судах
- CX** ATEX II 1G, 1/2G, 2G EEx ia IIC T6
- CA** ATEX II 1G, 1/2G, 2G EEx ia IIC T6 + WHG
- CM** ATEX II 1G, 1/2G, 2G EEx ia IIC T6 + Прим. на судах
- CK** ATEX II 1G,1/2G,2G EEx ia IIC T6+ATEX II 1/2D,2D IP6X T¹⁾
- DX** ATEX II 1/2G, 2G EEx d ia IIC T6²⁾
- GX** ATEX II 1/2D, 2D IP6X T¹⁾

Исполнение / Температура процесса

- A** Стандартное / -50 ... 150°C
- B** Стандартное / -50 ... 200°C
- C** С экранирующей трубой, 316L/-50 ... 150°C³⁾
- D** С экранирующей трубой, 316L/-50 ... 200°C³⁾

Тип присоединения / Материал

- GA** Резьба G^{3/4}A PN64 / 316L
- GC** Резьба G1A PN64/316L
- GD** Резьба G1^{1/2}A PN64 / 316L
- GS** Резьба G1^{1/2}A PN64 / сталь

Электроника

- H** 4...20mA/HART®
- X** Для подкл. к устройству формирования сигнала
- P** Profibus PA
- F** Foundation Fieldbus

Корпус / Климат. исполнение

- K** Пластик / IP66/IP67
- A** Алюминий / IP66/IP68 (0,2bar)
- D** Алюминий, 2-камерный / IP66/IP68 (0,2bar)
- 8** Нерж. сталь (электрополир.) 316L / IP66/IP68 (0,2bar)

Кабельный ввод / Разъем

- M** M20x1,5 / нет
- N** 1/2NPT / нет

Модуль индикации и настройки (PLICSCOM)

- X** Отсутствует
- A** Установлен сверху

Доп. оснащение

- X** Отсутствует

CL62.										
-------	--	--	--	--	--	--	--	--	--	--

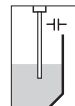
¹⁾ Не с корпусом "K"
²⁾ Только с корпусом в исполнении "D"
³⁾ Не с присоединением / материалом "GA", "GS"

Длина (от поверхности уплотнения), мм
 За каждые 100 мм, 316L (100-6000 мм)

Длина экранирующей трубы, мм
 За каждые 100 мм, 316L (50-5960 мм)

Длина изоляции, мм
 За каждые 100 мм, изоляция PTFE (50-5990 мм)

• Другие типы присоединения и варианты исполнения - по запросу

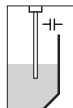


VEGACAL 63

Емкостной уровнемер с полностью изолированным стержневым электродом

Для применения на проводящих жидкостях

- Прочный и не требующий обслуживания
- Высокая функциональная безопасность
- Легко монтируется
- Мертвые зоны отсутствуют по всей длине электрода
- Толщина изоляции: 2 мм
- Прибор семейства plics®



Вид взрывозащиты

- XX** Отсутствует
- XM** Применение на судах
- CX** ATEX II 1G, 1/2G, 2G EEx ia IIC T6
- CA** ATEX II 1G, 1/2G, 2G EEx ia IIC T6 + WHG
- CM** ATEX II 1G, 1/2G, 2G EEx ia IIC T6 + Прим. на судах
- CK** ATEX II 1G, 1/2G, 2G EEx ia IIC T6+ATEX II 1/2D, 2D IP6X T¹⁾
- DX** ATEX II 1/2G, 2G EEx d ia IIC T6²⁾
- GX** ATEX II 1/2D, 2D IP6X T¹⁾

Исполнение / Температура процесса

- E** Изоляция PE/-40...80°C
- F** Изоляция PTFE/-50...150°C
- G** Изоляция PTFE/-50...200°C
- H** Изоляция PE и концентрическая труба 316L/-40...80°C³⁾
- I** Изоляция PTFE и концентрическая труба 316L/-50...150°C³⁾
- J** Изоляция PTFE и концентрическая труба 316L/-50...200°C³⁾

Тип присоединения / Материал

- GA** Резьба G³/₄A PN64 / 316L
- GC** Резьба G1A PN64/316L
- GD** Резьба G1¹/₂A PN64 / 316L
- GS** Резьба G1¹/₂A PN64 / сталь

Электроника

- H** 4...20mA/HART®
- X** Для подкл. к устройству формирования сигнала
- P** Profibus PA
- F** Foundation Fieldbus

Корпус / Климат. исполнение

- K** Пластик / IP66/IP67
- A** Алюминий / IP66/IP68 (0,2bar)
- D** Алюминий, 2-камерный / IP66/IP68 (0,2bar)
- 8** Нерж. сталь (электрополир.) 316L / IP66/IP68 (0,2bar)

Кабельный ввод / Разъем

- M** M20x1,5 / нет
- N** 1/2NPT / нет

Модуль индикации и настройки (PLICSCOM)

- X** Отсутствует
- A** Установлен сверху

Доп. оснащение

- X** Отсутствует

CL63.									
--------------	--	--	--	--	--	--	--	--	--

¹⁾ Не с корпусом "K"
²⁾ Только с корпусом в исполнении "D"
³⁾ Не с присоединением / материалом "GA", "GS"

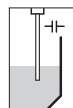
Длина (от поверхности уплотнения), мм

За каждые 100 мм, 316L/полн. изолир. PE (100-6000 мм)
 За каждые 100 мм, 316L/полн. изолир. PTFE (100-6000 мм)

Длина концентрической трубы, мм

За каждые 100 мм, 316L (100-6000 мм)

• Другие типы присоединения и варианты исполнения - по запросу

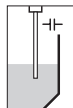


VEGACAL 64

Емкостной уровнемер с полностью изолированным стержневым электродом

Для применения на липких проводящих жидкостях

- Прочный и не требующий обслуживания
- Высокая функциональная безопасность
- Легко монтируется
- Мертвые зоны отсутствуют по всей длине электрода
- Толщина изоляции: 1 мм
- Прибор семейства plics®



Вид взрывозащиты

- XX** Отсутствует
- XM** Применение на судах
- CX** ATEX II 1G, 1/2G, 2G EEx ia IIC T6
- CA** ATEX II 1G, 1/2G, 2G EEx ia IIC T6 + WHG
- CM** ATEX II 1G, 1/2G, 2G EEx ia IIC T6 + Прим. на судах
- CK** ATEX II 1G, 1/2G, 2G EEx ia IIC T6 + ATEX II 1/2D, 2D IP6X T¹⁾
- DX** ATEX II 1/2G, 2G EEx d ia IIC T6²⁾
- GX** ATEX II 1/2D, 2D IP6X T¹⁾

Исполнение / Температура процесса

- R** Изоляция FEP/ -50...150°C

Тип присоединения / Материал

- GA** Резьба G¾A PN64 / 316L
- GC** Резьба G1A PN64/316L
- GD** Резьба G1½A PN64 / 316L
- GS** Резьба G1½A PN64 / сталь

Электроника

- H** 4...20mA/HART®
- X** Для подкл. к устройству формирования сигнала
- P** Profibus PA
- F** Foundation Fieldbus

Корпус / Климат. исполнение

- K** Пластик / IP66/IP67
- A** Алюминий / IP66/IP68 (0,2bar)
- D** Алюминий, 2-камерный / IP66/IP68 (0,2bar)
- 8** Нерж. сталь (электрополир.) 316L / IP66/IP68 (0,2bar)

Кабельный ввод / Разъем

- M** M20x1,5 / нет
- N** ½NPT / нет

Модуль индикации и настройки (PLICSCOM)

- X** Отсутствует
- A** Установлен сверху

Доп. оснащение

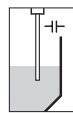
- X** Отсутствует

CL64.									
-------	--	--	--	--	--	--	--	--	--

¹⁾ Не с корпусом "K"
²⁾ Только с корпусом в исполнении "D"

Длина (от поверхности уплотнения), мм

За каждые 100 мм, 316L/полн. изолир. FEP (200-4000 мм)



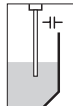
• Другие типы присоединения и варианты исполнения - по запросу

VEGACAL 65

Ёмкостной уровнемер с тросовым электродом

Для применения на непроводящих жидкостях и сыпучих продуктах

- Прочный и не требующий обслуживания
- Высокая функциональная безопасность
- Легко монтируется
- Мертвые зоны отсутствуют по всей длине электрода
- Прибор семейства plics®



Вид взрывозащиты

- XX** Отсутствует
- XM** Применение на судах
- CX** ATEX II 1G, 1/2G, 2G EEx ia IIC T6
- CA** ATEX II 1G, 1/2G, 2G EEx ia IIC T6 + WHG
- CM** ATEX II 1G, 1/2G, 2G EEx ia IIC T6 + Прим. на судах
- CK** ATEX II 1G,1/2G,2G EEx ia IIC T6+ATEX II 1/2D,2D IP6X T¹⁾
- DX** ATEX II 1/2G, 2G EEx d ia IIC T6²⁾
- GX** ATEX II 1/2D, 2D IP6X T¹⁾

Исполнение / Температура процесса

- K** Трос \varnothing 6мм/316 с натяжным грузом/-50...150°C
- U** Трос \varnothing 6мм с экран. трубой и натяжным грузом/-50...150°C³⁾
- L** Трос \varnothing 6мм/316 с натяжным грузом/-50...200°C³⁾
- V** Трос \varnothing 6мм с экран. трубой и натяжным грузом/-50...200°C³⁾

Тип присоединения / Материал

- GC** Резьба G1A PN64/316L
- GD** Резьба G1½A PN64 / 316L
- GS** Резьба G1½A PN64 / сталь

Электроника

- H** 4...20mA/HART®
- X** Для подкл. к устройству формирования сигнала
- P** Profibus PA
- F** Foundation Fieldbus

Корпус / Климат. исполнение

- K** Пластик / IP66/IP67
- A** Алюминий / IP66/IP68 (0,2bar)
- D** Алюминий, 2-камерный / IP66/IP68 (0,2bar)
- 8** Нерж. сталь (электрополир.) 316L / IP66/IP68 (0,2bar)

Кабельный ввод / Разъем

- M** M20x1,5 / нет
- N** ½NPT / нет

Модуль индикации и настройки (PLICSCOM)

- X** Отсутствует
- A** Установлен сверху

Доп. оснащение

- X** Отсутствует



¹⁾ Не с корпусом "K"
²⁾ Только с корпусом в исполнении "D"
³⁾ Не с присоединением / материалом "GS"

Длина (от поверхности уплотнения), мм
 За каждые 100 мм, 316 (400-32000 мм)

Длина экранирующей трубы, мм
 За каждые 100 мм, 316L (70-4000 мм)

Длина изоляции, мм
 За каждые 100 мм, PTFE (50-1000 мм)

• Другие типы присоединения и варианты исполнения - по запросу

VEGACAL 66

Ёмкостной уровнемер с полностью изолированным тросовым электродом

Для применения на жидкостях и сыпучих продуктах

- Прочный и не требующий обслуживания
- Высокая функциональная безопасность
- Легко монтируется
- Полная изоляция PTFE
- Прибор семейства plics®

The logo for the plics series, featuring the word "plics" in a bold, lowercase font with a registered trademark symbol. Above the letters "i" and "c" are small square icons arranged in a grid-like pattern.

Вид взрывозащиты

- XX** Отсутствует
- XM** Применение на судах
- CX** ATEX II 1G, 1/2G, 2G EEx ia IIC T6
- CA** ATEX II 1G, 1/2G, 2G EEx ia IIC T6 + WHG
- CM** ATEX II 1G, 1/2G, 2G EEx ia IIC T6 + Прим. на судах
- CK** ATEX II 1G, 1/2G, 2G EEx ia IIC T6 + ATEX II 1/2D, 2D IP6X T¹⁾
- DX** ATEX II 1/2G, 2G EEx d ia IIC T6²⁾
- GX** ATEX II 1/2D, 2D IP6X T¹⁾

Исполнение / Температура процесса

- N** Трос \varnothing 8mm, изоляция PTFE, с натяжным грузом/-50...150°C

Тип присоединения / Материал

- GC** Резьба G1A PN40 / 316L
- GD** Резьба G1½A PN40 / 316L
- GS** Резьба G1½A PN40 / сталь

Электроника

- H** 4...20mA/HART®
- X** Для подкл. к устройству формирования сигнала
- P** Profibus PA
- F** Foundation Fieldbus

Корпус / Климат. исполнение

- K** Пластик / IP66/IP67
- A** Алюминий / IP66/IP68 (0,2bar)
- D** Алюминий, 2-камерный / IP66/IP68 (0,2bar)
- 8** Нерж. сталь (электрополир.) 316L / IP66/IP68 (0,2bar)

Кабельный ввод / Разъем

- M** M20x1,5 / нет
- N** ½NPT / нет

Модуль индикации и настройки (PLICSCOM)

- X** Отсутствует
- A** Установлен сверху

Доп. оснащение

- X** Отсутствует

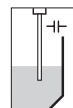
CL66.									
--------------	--	--	--	--	--	--	--	--	--

¹⁾ Не с корпусом "K"

²⁾ Только с корпусом в исполнении "D"

Длина (от поверхности уплотнения), mm

За каждые 100 mm, 316/ изоляция PTFE (400-32000 mm)



VEGACAL 67

Ёмкостной уровнемер для высоких температур
Для применения на сыпучих продуктах при высоких температурах

- Прочный и не требующий обслуживания
- Высокая функциональная безопасность
- Легко монтируется
- Укорачиваемый измерительный зонд
- Прибор семейства plics®

The logo for the plics series, featuring the word "plics" in a bold, lowercase sans-serif font. Above the letters "i" and "c" are two small squares, and below the letters "l" and "s" are two more small squares, arranged in a 2x2 grid pattern.

Вид взрывозащиты

XX Отсутствует

Исполнение / Температура процесса

- 1** Стержневое, с керамической изоляцией / -50...300°C
- 3** Стержневое, с керамической изоляцией / -50...400°C¹⁾
- 2** Тросовое, с керамической изоляцией / -50...300°C
- 4** Тросовое, с керамической изоляцией / -50...400°C¹⁾

Тип присоединения / Материал

GD Резьба G1½A PN40 / 316L

Электроника

- H** 4...20mA/HART®
- X** Для подкл. к устройству формирования сигнала
- P** Profibus PA
- F** Foundation Fieldbus

Корпус / Климат. исполнение

- K** Пластик / IP66/IP67
- A** Алюминий / IP66/IP68 (0,2bar)
- D** Алюминий, 2-камерный / IP66/IP68 (0,2bar)
- 8** Нерж. сталь (электрополир.) 316L / IP66/IP68 (0,2bar)
- B** Бок. вывод кабеля IP68, вынос. корпус, пластик IP66/67

Кабельный ввод / Разъем

- M** M20x1,5 / нет
- N** ½NPT / нет

Модуль индикации и настройки (PLICSCOM)

- X** Отсутствует
- A** Установлен сверху

Доп. оснащение

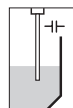
- X** Отсутствует

CL67.									
-------	--	--	--	--	--	--	--	--	--

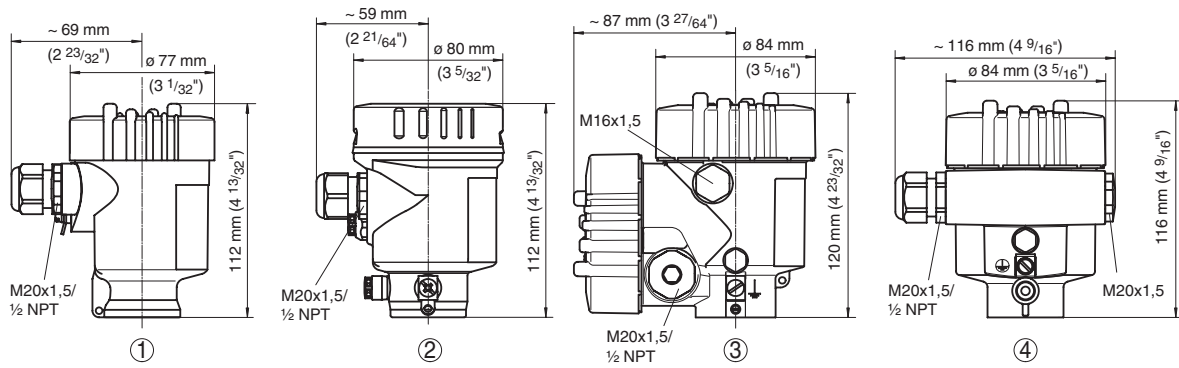
¹⁾ С корпусом в исполнении "B"

Длина (от поверхности уплотнения), мм

Стержень/316L (275-6000 мм), за каждые 100 мм
 Трос/316 (500-40000 мм), за каждые 100 мм

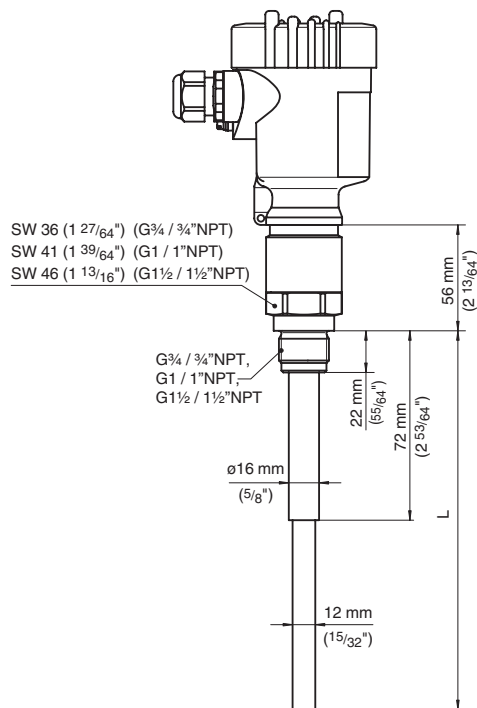


Корпуса

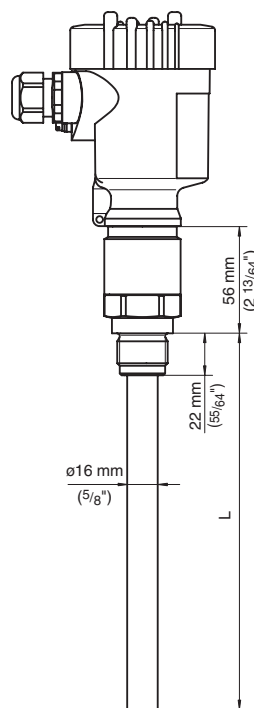


- 1 Пластиковый корпус
- 2 Корпус из нержавеющей стали
- 3 Алюминиевый 2-камерный корпус
- 4 Алюминиевый корпус

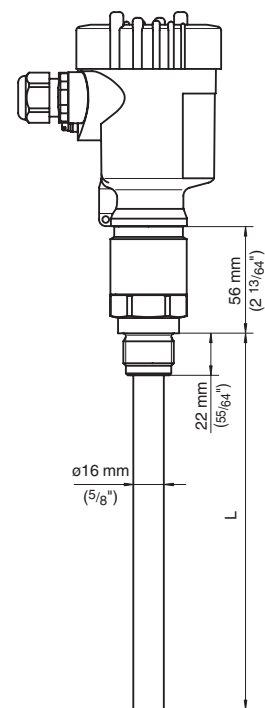
VEGACAL 62



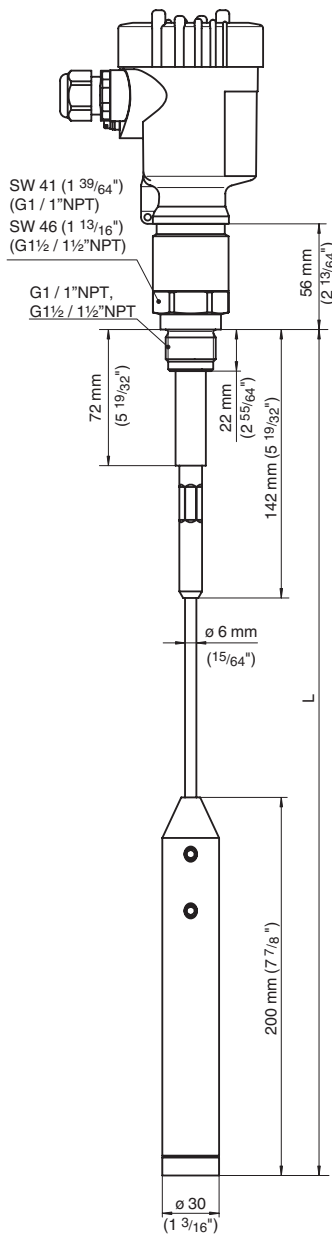
VEGACAL 63



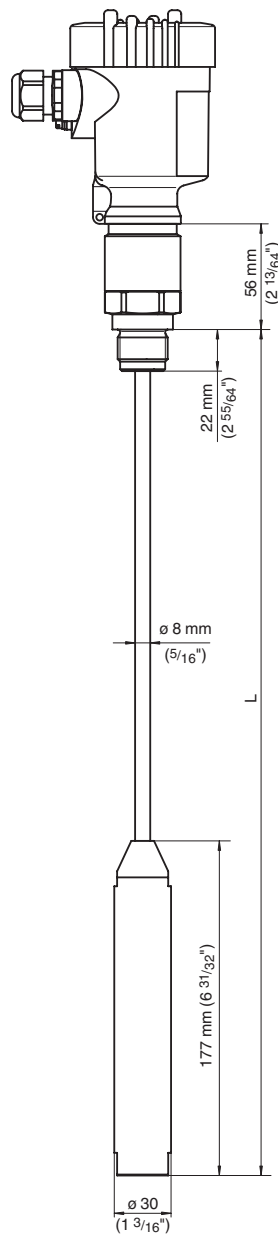
VEGACAL 64



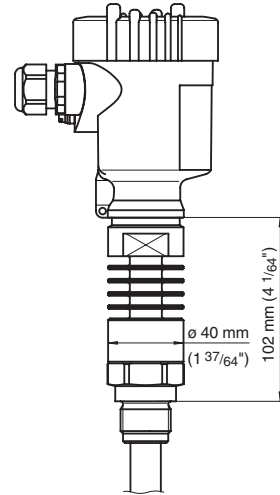
VEGACAL 65



VEGACAL 66



**Температурная вставка
VEGACAL 62, 63, 65**



VEGACAL 67

